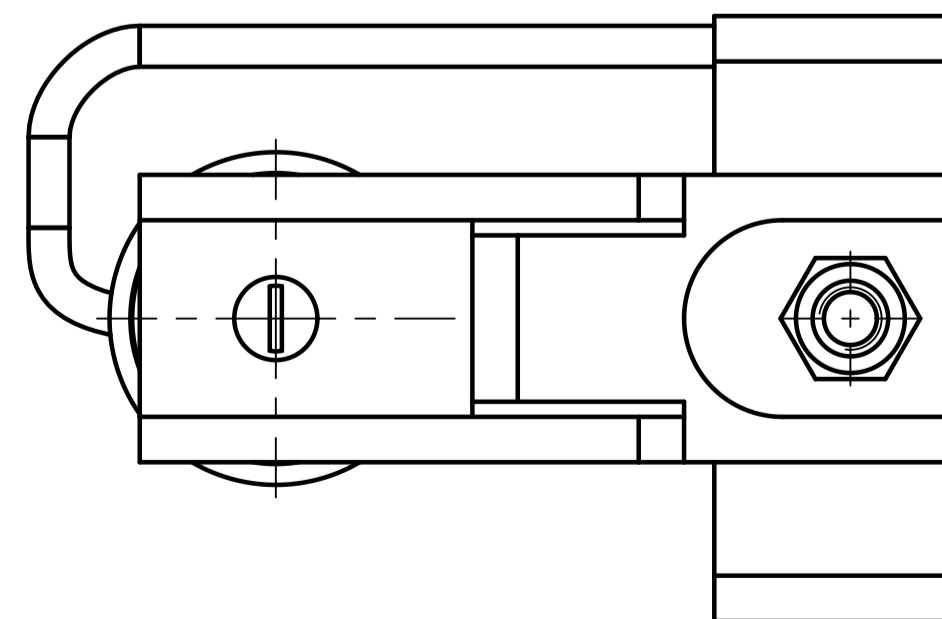
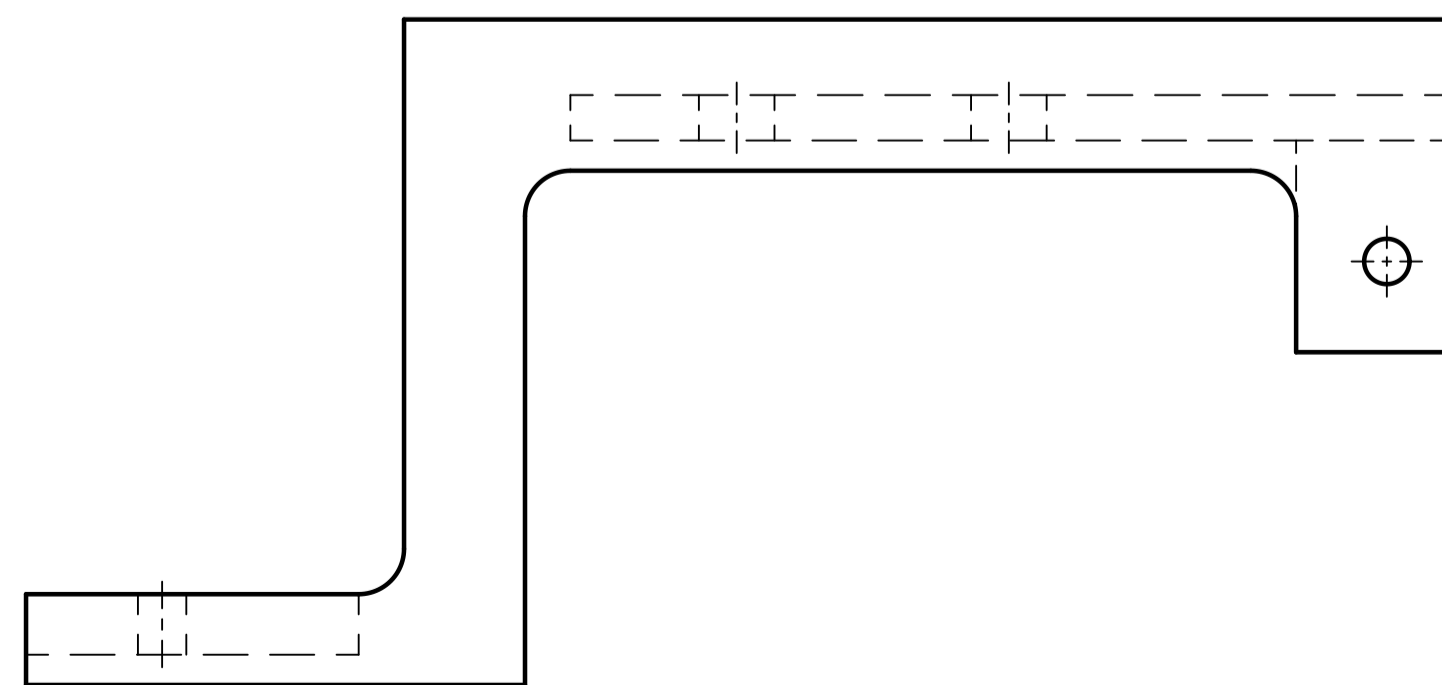


В поз. 4

Г



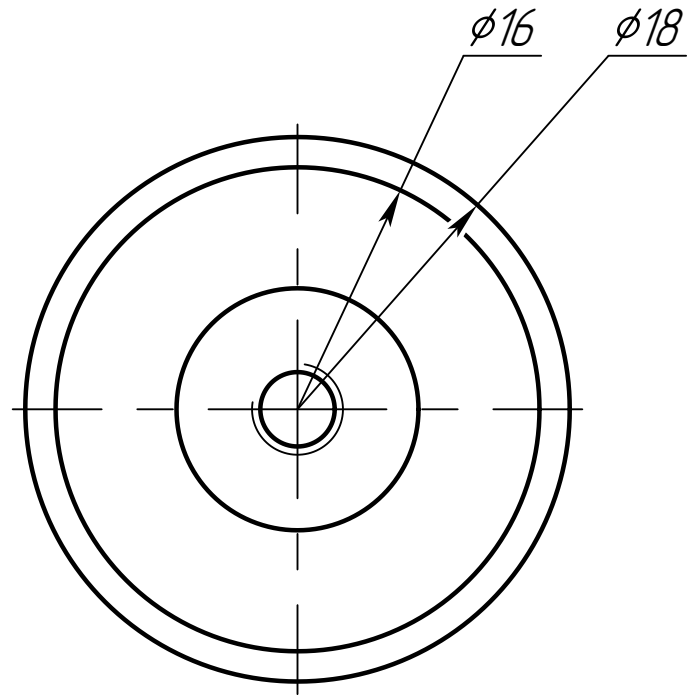
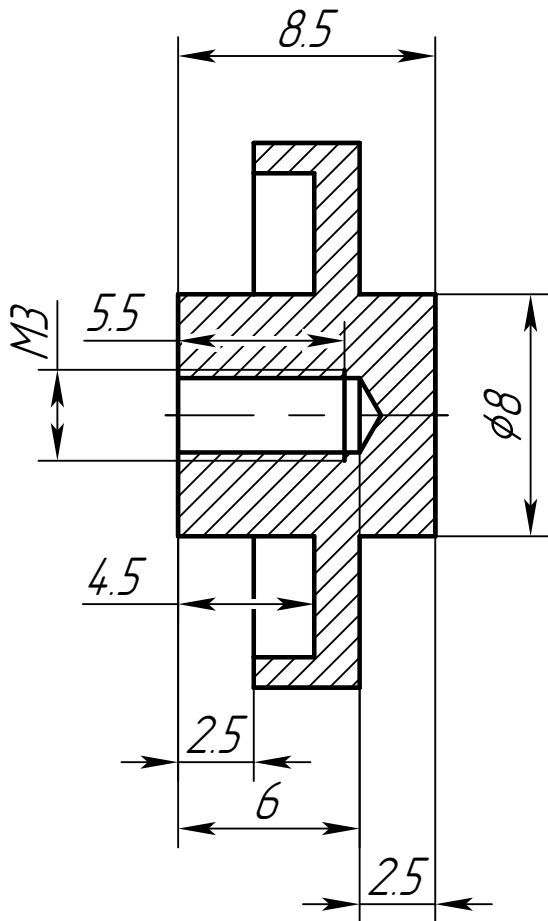
					34.07.14.9.00.000 СБ		
Изм.	Лист	№ докум.	Подп.	Лист	Лит.	Масса	Масштаб
Разраб.	Горюхов А. С.					0,61	2:1
Проб.	Коваль А. С.						
Т. контр.					Лист	Листов	1
Н. контр.					НИЯУ МИФИ Б23-111		
Утв.					Копиробан		
					Формат А1		

Перв. примен.		Формат	Зона	Поз.	Обозначение	Наименование	Кол.	Примечание	
									Справ. №
						<u>Документация</u>			
		A4			34.07.149.01.000 СБ	Сборочный чертеж			
						<u>Детали</u>			
		A4	1		34.07.149.00.008	Кольцо	2		
		A4	2		34.07.149.00.009	Крепление	1		
		A4	3		34.07.149.01.001	Крышка	1		
		A4	4		34.07.149.01.002	Крышка	1		
		A4	5		34.07.149.01.003	Трубка	1		
						<u>Стандартные изделия</u>			
			6			Сильфон 16-6-0,12-1 ГОСТ22388-90	1		
Подп. и дата		Инв.№ д.ц.д.		Взам.инв.№		Подп. и дата			
Подп. и дата		Инв.№ подл.		Взам.инв.№		Подп. и дата			
Инв.№ подл.		Изм.		Лист		№ докум.		Подп.	
Инв.№ подл.		Разраб.		Лист		№ докум.		Дата	
Инв.№ подл.		Проб.		Лист		№ докум.		Дата	
Инв.№ подл.		Н.контр		Лист		№ докум.		Дата	
Инв.№ подл.		Утв.		Лист		№ докум.		Дата	
						34.07.149.01.000			
						Устройство нагружающее		Лит. Лист Листов 1	
								НИЯУ МИФИ Б23-111	

34.07.14.9.01.001

Перв. примен.

Справ. №



Подп. и дата

Инв.№ дубл.

Взам.инв.№

Подп. и дата

Инв.№ подл.

1. Общие допуски по ГОСТ 30893.1-тк.

34.07.14.9.01.001

Изм.	Лист	№ докум.	Подп.	Дата
Разраб.		Горностаев А. С.		05.04.26
Пров.		Коваль А. С.		
Т.контр.				
Н.контр.				
Утв.				

Крышка

Лит.	Масса	Масштаб
у	0.01	4:1
Лист	Листов	1

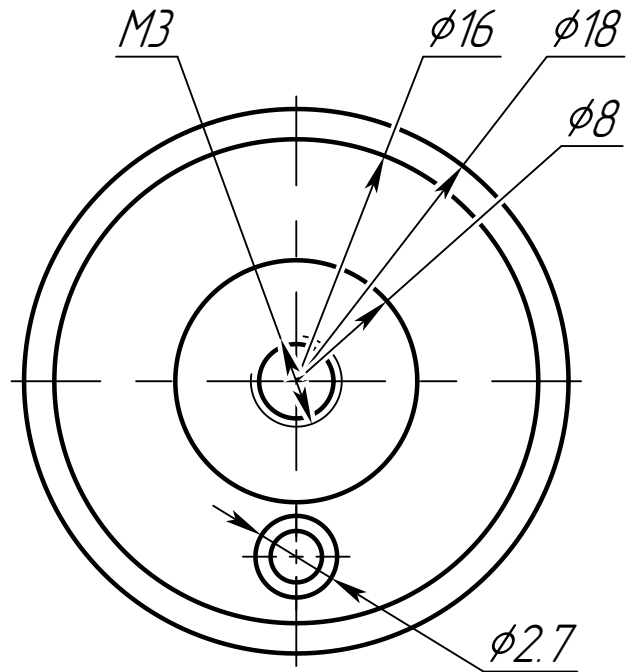
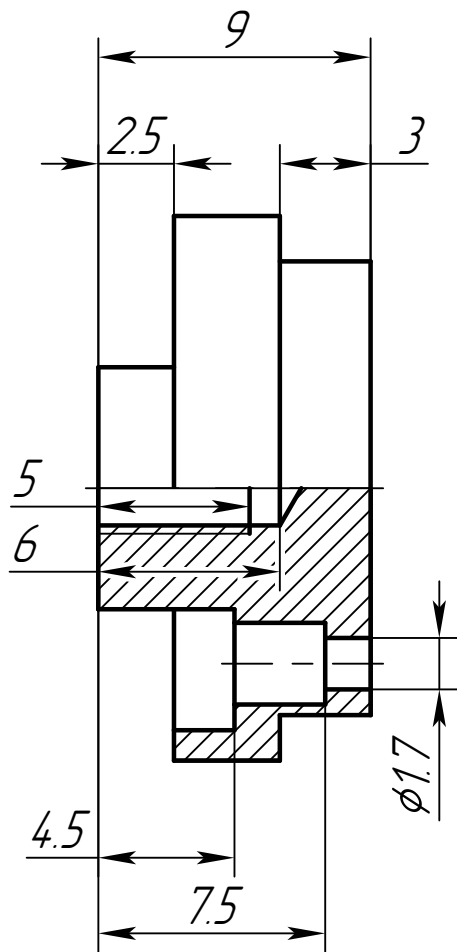
12X18H10T ГОСТ 5632-2014

НИЯУ МИФИ Б23-111

34.07.149.01.002

Перв. примен.

Справ. №



Подп. и дата

Инв. № дробл.

Взам. инв. №

1. Общие допуски по ГОСТ 30893.1-МК.

Подп. и дата

Инв. № подл.

34.07.149.01.002

Изм.	Лист	№ докум.	Подп.	Дата
Разраб.		Горностаев А. С.		05.04.26
Пров.		Коваль А. С.		
Т.контр.				
Н.контр.				
Утв.				

Крышка

Лит.	Масса	Масштаб
у	0.01	4:1
Лист	Листов	1

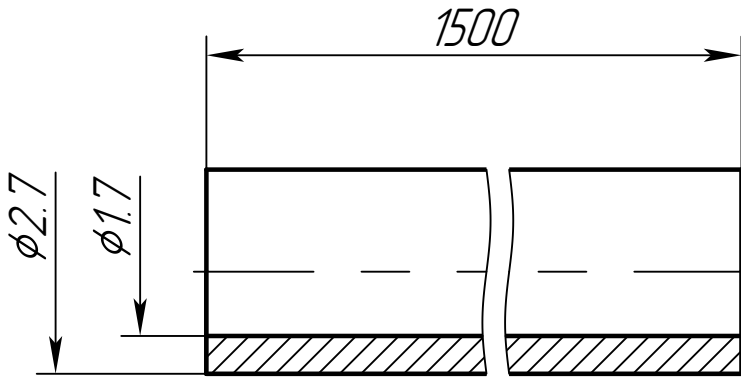
12X18H10T ГОСТ 5632-2014

НИЯУ МИФИ Б23-111

34.07.149.01.003

Перв. примен.

Справ. №



Подп. и дата

Инв. № дцкл.

Взам. инв. №

Подп. и дата

Инв. № подл.

Изм.	Лист	№ докум.	Подп.	Дата
Разраб.		Горностаев А. С.		21.04.2026
Пров.		Коваль А. С.		
Т.контр.				
Н.контр.				
Утв.				

34.07.149.01.003

Трубка

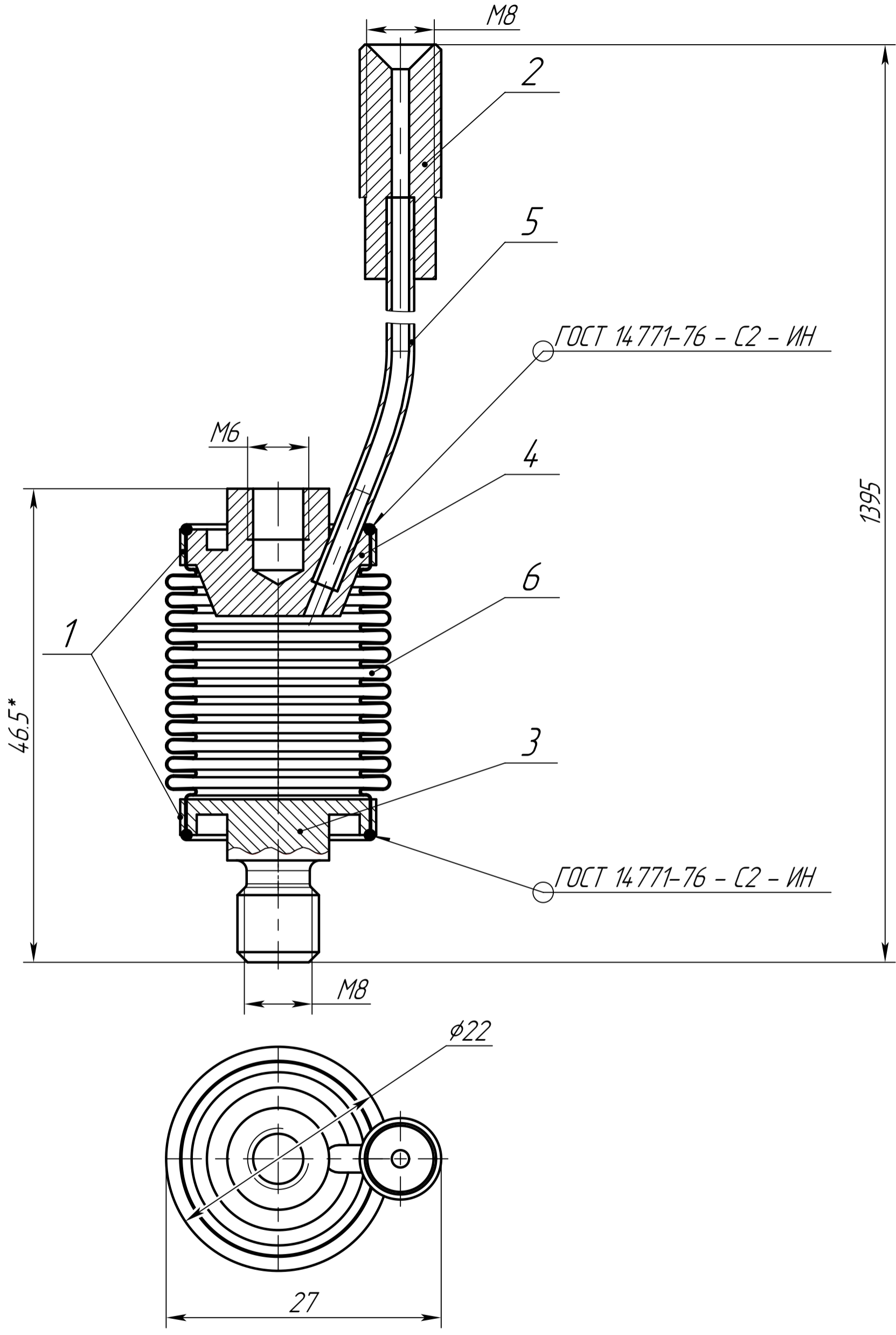
45 ГОСТ 1050-2013

Лит.	Масса	Масштаб
	0.04	10:1
Лист	Листов	1

НИЯУ МИФИ Б23-111

Справ. №	Перв. примен.
	34.07.149.02.000

Инв. № подл.	Подп. и дата
Инв. № дубл.	Подп. и дата
Взам. инв. №	Инв. № дубл.
Инв. № дубл.	Подп. и дата



1. *Размеры для справок.

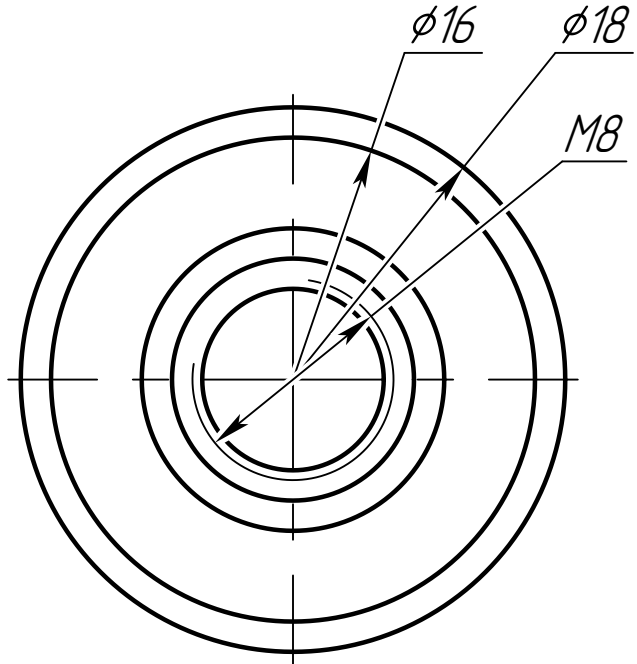
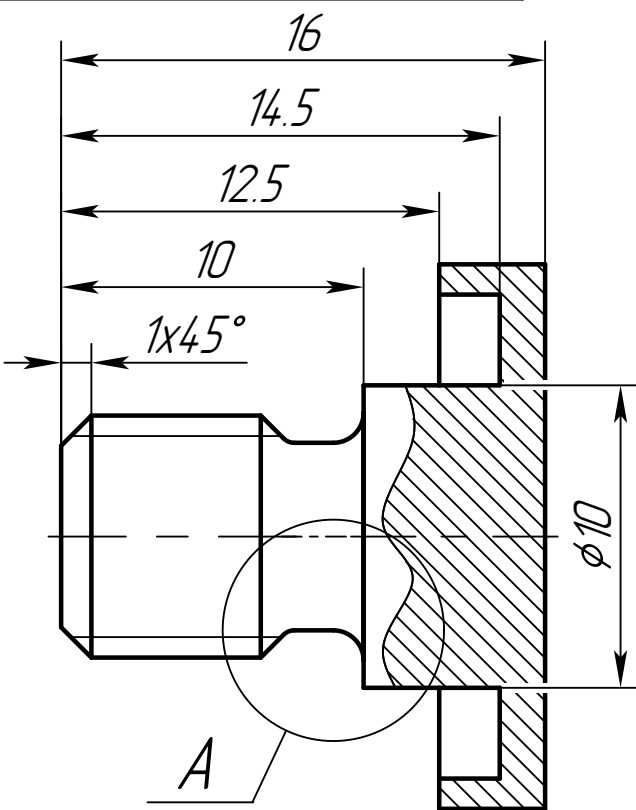
					34.07.149.02.000 СБ			
Изм.	Лист	№ докум.	Подп.	Дата	Устройство сдвигающее	Лит.	Масса	Масштаб
Разраб.		Горностаев А. С.		05.04.26			0.08	2.5:1
Пров.		Коваль А. С.			Сборочный чертёж	Лист	Листов	1
Т.контр.						НИЯУ МИФИ Б23-111		
Н.контр.								
Утв.								

Перв. примен.		Формат	Зона	Поз.	Обозначение	Наименование	Кол.	Примечание
						<u>Документация</u>		
		A3			34.07.149.02.000 СБ	Сборочный чертеж		
						<u>Детали</u>		
		A4	1		34.07.149.00.008	Кольцо	2	
		A4	2		34.07.149.00.009	Крепление	1	
		A4	3		34.07.149.02.001	Крышка	1	
		A4	4		34.07.149.02.002	Крышка	1	
		A4	5		34.07.149.02.003	Трубка	1	
						<u>Стандартные изделия</u>		
			6			Сильфон 16-6-0,12-1 ГОСТ 22388-90	1	
Подп. и дата		Инв.№ д.ц.д.		Взам.инв.№		Подп. и дата		
Подп. и дата		Инв.№ подл.		Взам.инв.№		Подп. и дата		
Инв.№ подл.		Изм.	Лист	№ докум.	Подп.	Дата	34.07.149.02.000	
		Разраб.		Горностаев А. С.		05.04.26	Лит.	Лист
		Пров.		Коваль А. С.				Листов
		Н.контр					1	
		Утв.					НИЯУ МИФИ Б23-111	
						Устройство сдвигающее		

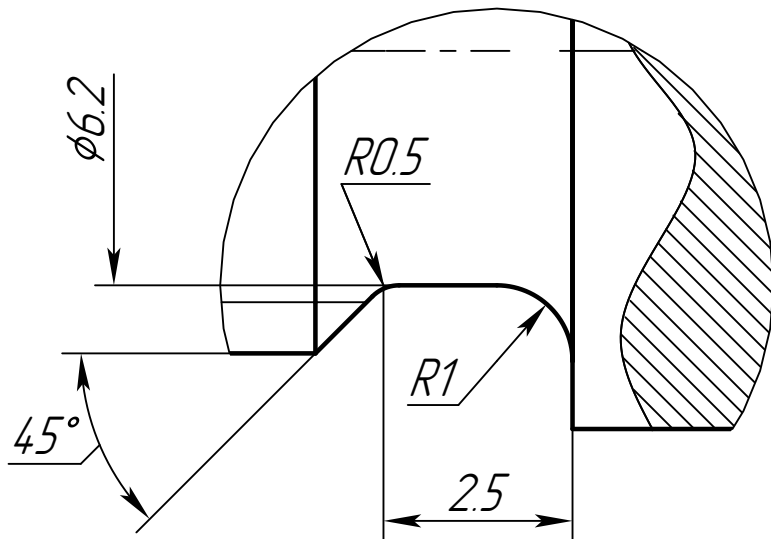
34.07.14.9.02.001

Перв. примен.

Справ. №



A (10:1)



1. Общие допуски по ГОСТ 30893.1-МК.

Подп. и дата

Инв.№ дробл.

Взам.инв.№

Подп. и дата

Инв.№ подл.

Изм.	Лист	№ докум.	Подп.	Дата
Разраб.		Горностаев А. С.		05.04.26
Пров.		Коваль А. С.		
Т.контр.				
Н.контр.				
Утв.				

34.07.14.9.02.001

Крышка

12X18H10T ГОСТ 5632-2014

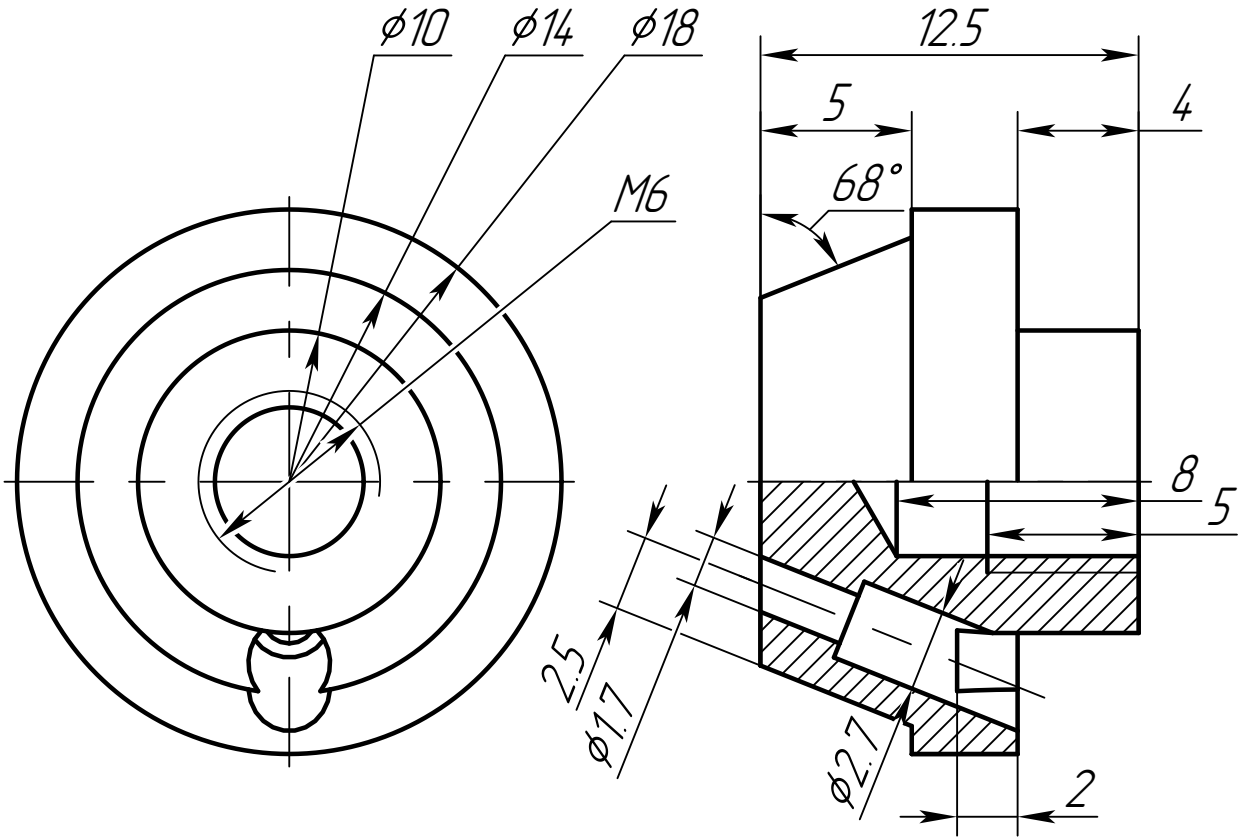
Лит.	Масса	Масштаб
у	0.01	4:1
Лист	Листов	1

НИЯУ МИФИ Б23-111

34.07.149.02.002

Перв. примен.

Справ. №



1. Общие допуски по ГОСТ 30893.1-мк.

Подп. и дата

Инв.№ дцкл.

Взам.инв.№

Подп. и дата

Инв.№ подл.

34.07.149.02.002

Изм.	Лист	№ докум.	Подп.	Дата
Разраб.		Горностаев А. С.		05.04.26
Пров.		Коваль А. С.		
Т.контр.				
Н.контр.				
Утв.				

Крышка

Лит.	Масса	Масштаб
у	0.01	4:1
Лист	Листов	1

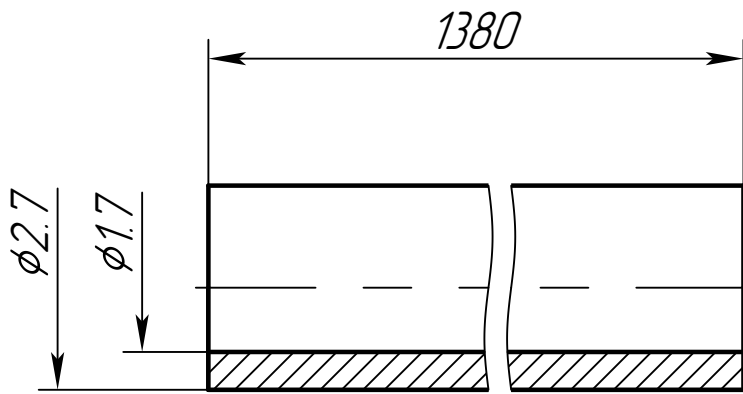
12X18H10T ГОСТ 5632-2014

НИЯУ МИФИ Б23-111

34.07.149.02.003

Перв. примен.

Справ. №



Подп. и дата

Инв.№ дцкл.

Взам.инв.№

Подп. и дата

Инв.№ подл.

Изм.	Лист	№ докум.	Подп.	Дата
Разраб.		Горностаев А. С.		21.04.2026
Пров.		Коваль А. С.		
Т.контр.				
Н.контр.				
Утв.				

34.07.149.02.003

Трубка

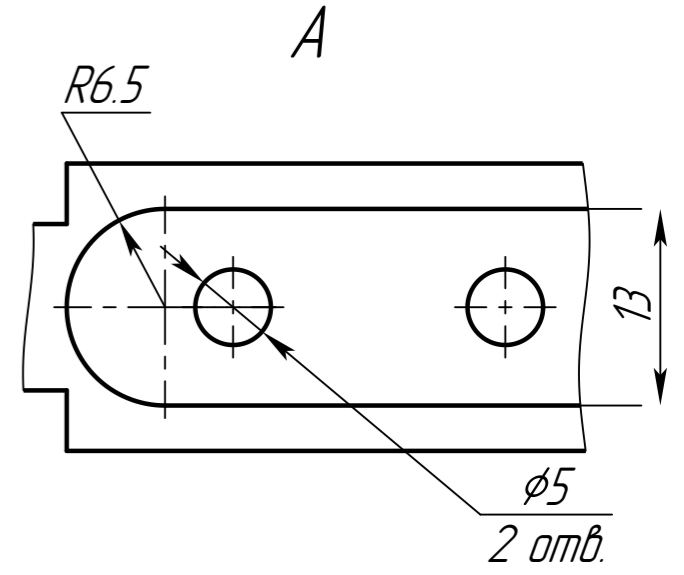
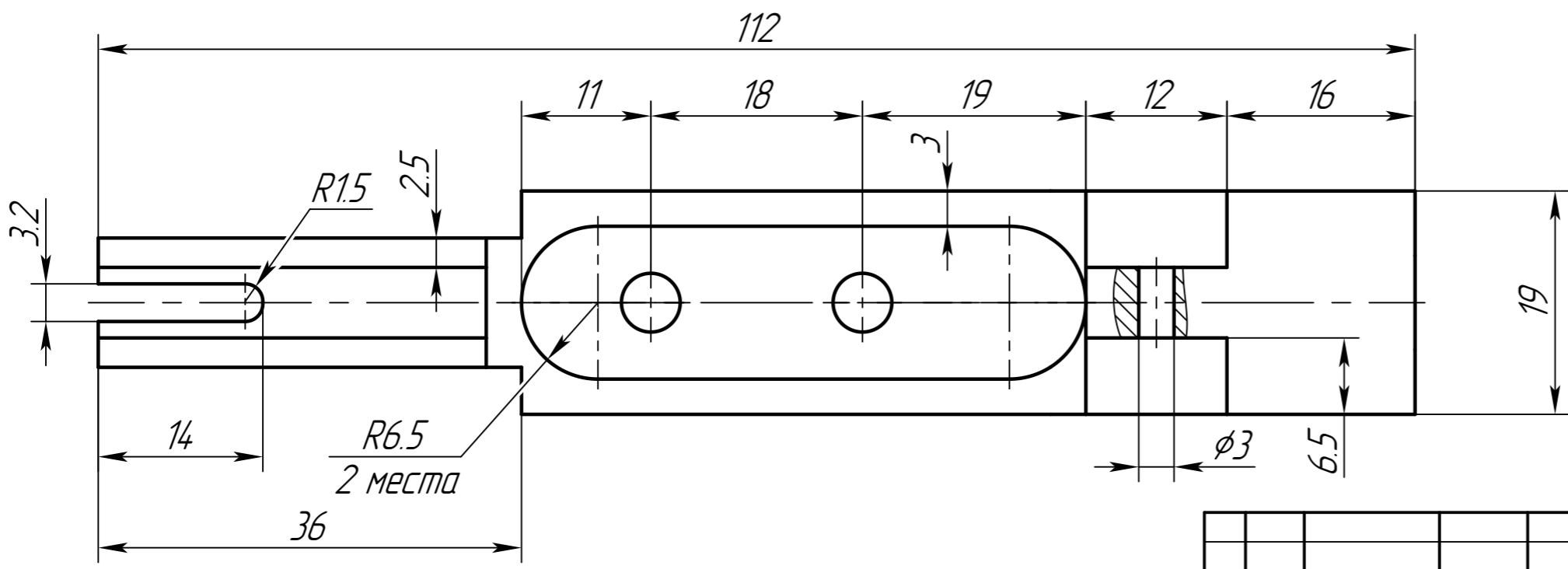
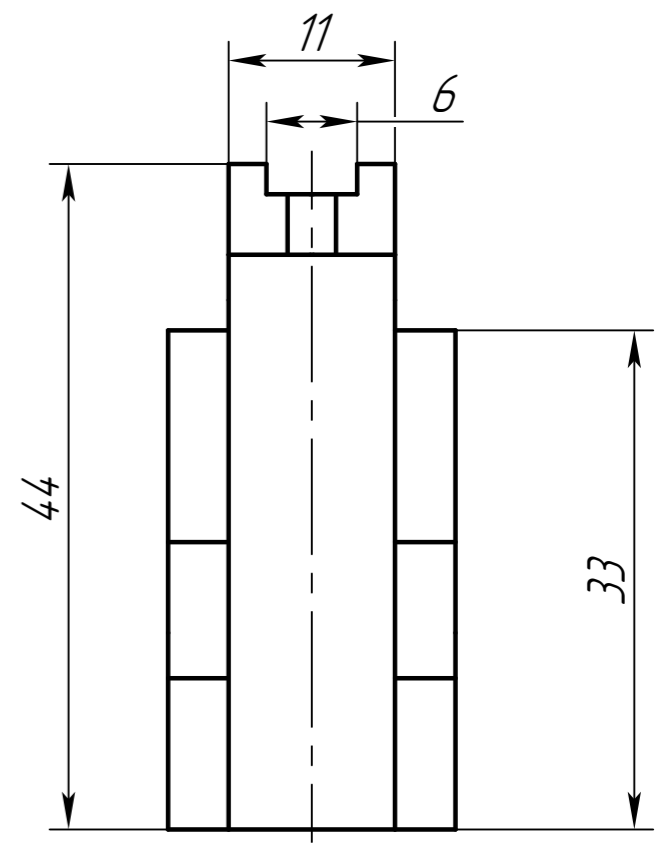
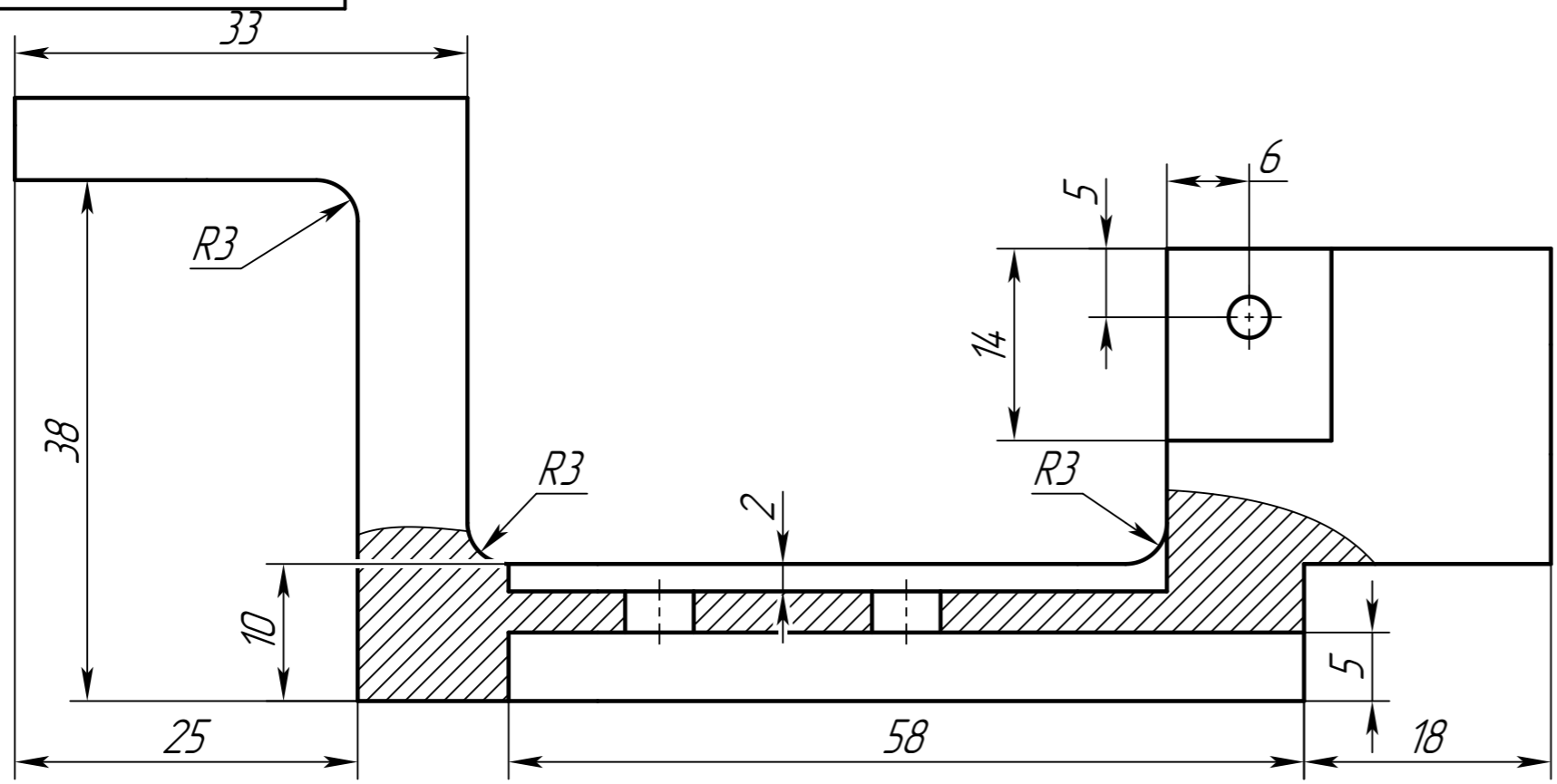
45 ГОСТ 1050-2013

Лит.	Масса	Масштаб
	0.04	10:1
Лист	Листов	1

НИЯУ МИФИ Б23-111

Перв. примен.	
Справ. №	
Подп. и дата	
Инв. № дцкл.	
Взам. инв. №	
Инв. № подл.	

34.07.14.9.00.001



1. Общие допуски по ГОСТ 30893.1-мк.

					34.07.14.9.00.001			
Изм.	Лист	№ док.м.	Подп.	Дата	Корпус	Лист	Масса	Масштаб
Разраб.	Горностаев А. С.					у	0.17	2:1
Пров.	Коваль А. С.					Лист	Листов	1
Т.контр.								
Н. контр.					12X18H10T ГОСТ 5632-2014	НИЯУ МИФИ Б23-111		
Утв.						Формат А3		

Копировал

Формат А3

34.07.149.00.002

Перв. примен.

Справ. №

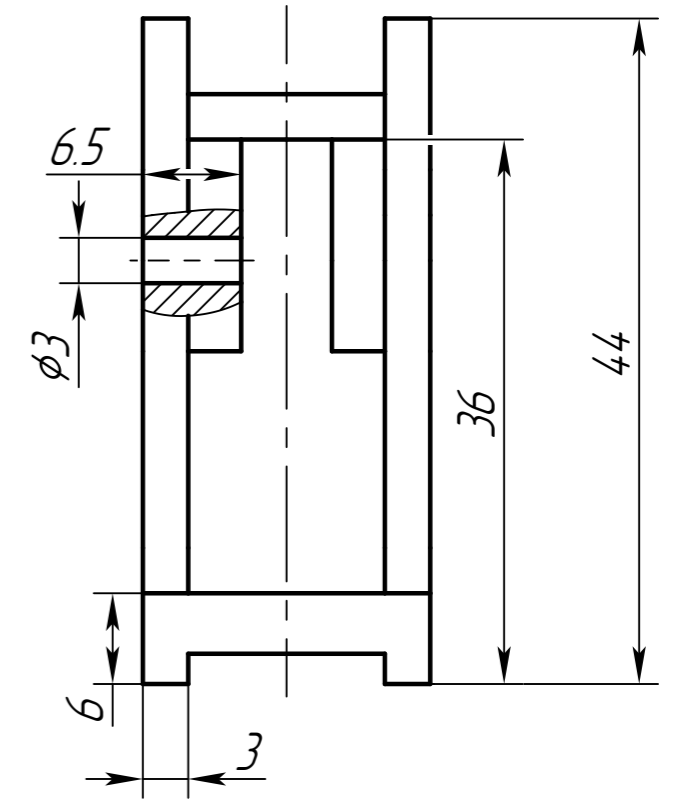
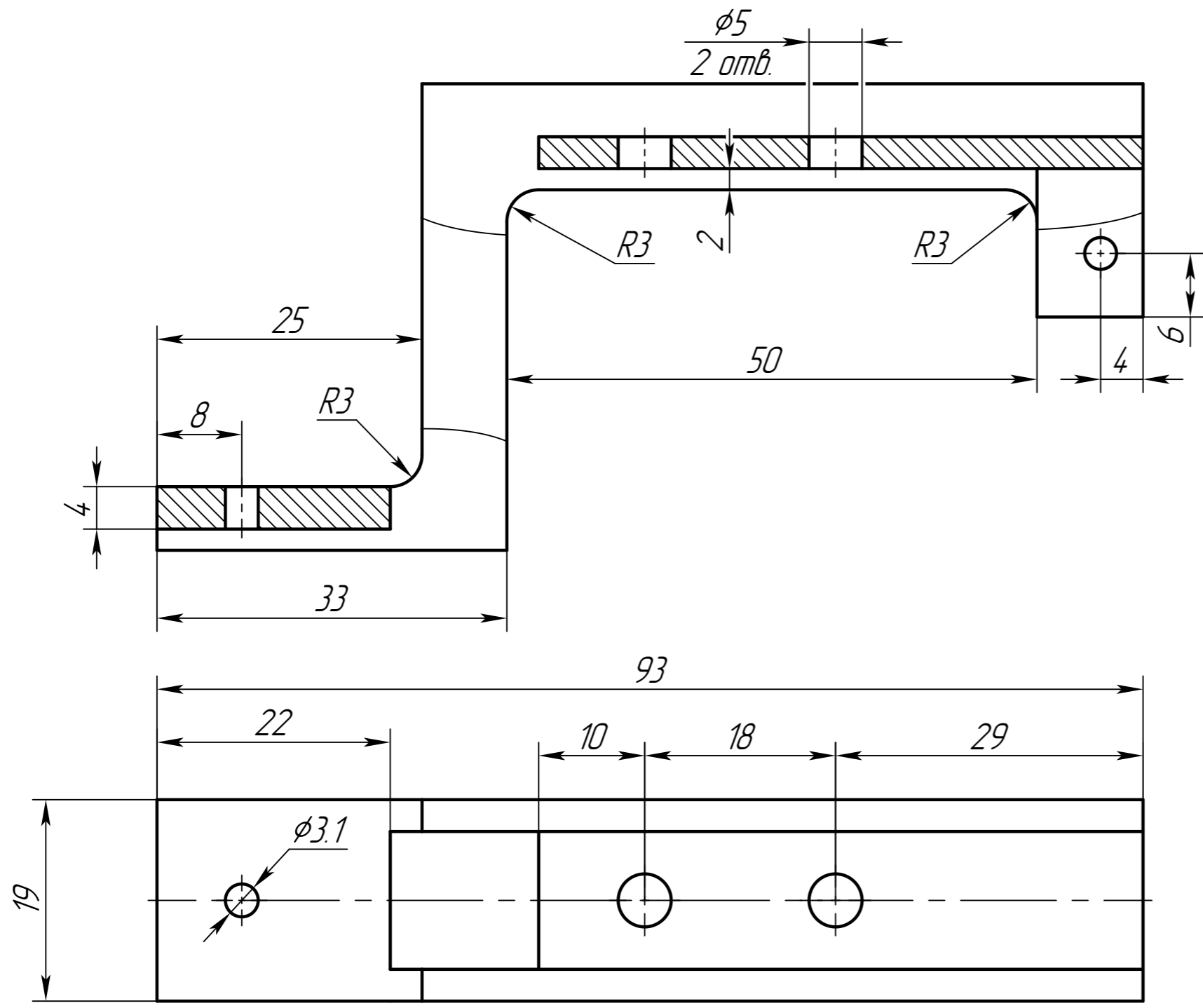
Подп. и дата

Инв. № дцкл.

Взам. инв. №

Подп. и дата

Инв. № подл.



1. Общие допуски по ГОСТ 30893.1-МК.

					34.07.149.00.002			
Изм.	Лист	№ докум.	Подп.	Дата	Рычаг	Лит.	Масса	Масштаб
Разраб.		Горностаев А. С.				у	0.09	2:1
Пров.		Коваль А. С.				Лист	Листов	1
Т.контр.								
Н. контр.					12X18H10T ГОСТ 5632-2014	НИЯУ МИФИ Б23-111		
Утв.								

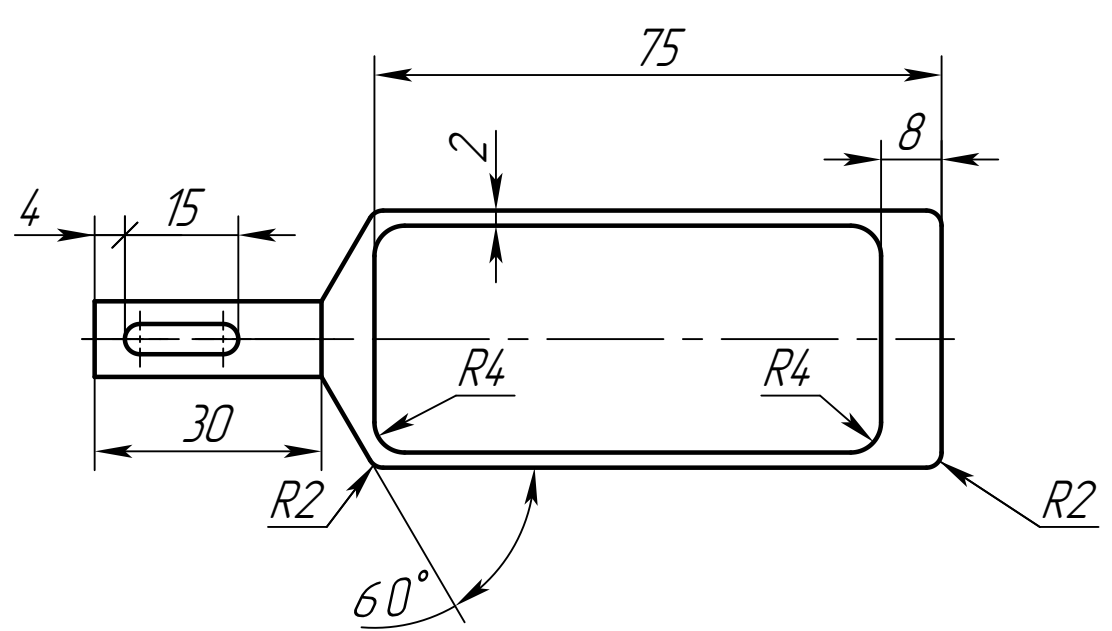
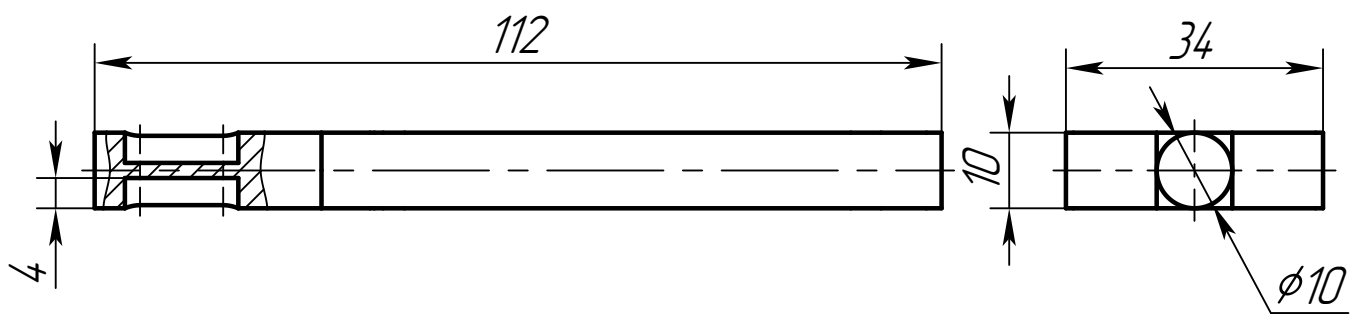
Копировал

Формат А3

34.07.149.00.003

Перв. примен.

Справ. №



1. Общие допуски по ГОСТ 30893.1-МК.

Подп. и дата

Инв. № дробл.

Взам. инв. №

Подп. и дата

Инв. № подл.

34.07.149.00.003

Изм.	Лист	№ докум.	Подп.	Дата
Разраб.		Горностаев А. С.		
Пров.		Коваль А. С.		
Т.контр.				
Н.контр.				
Утв.				

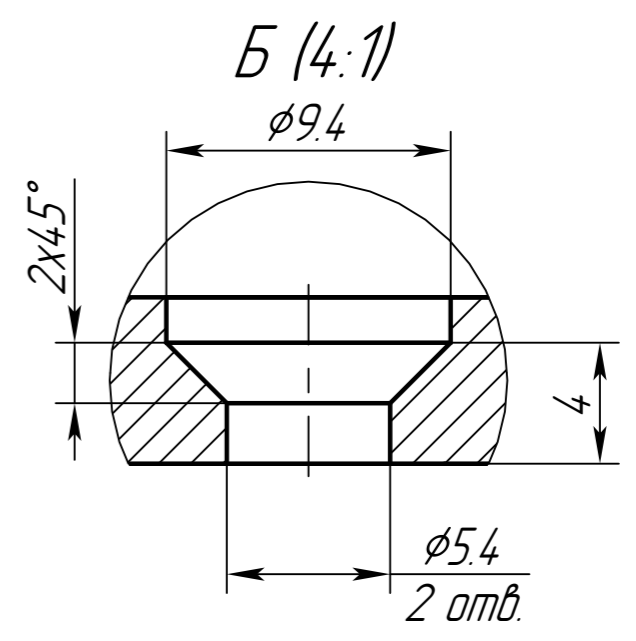
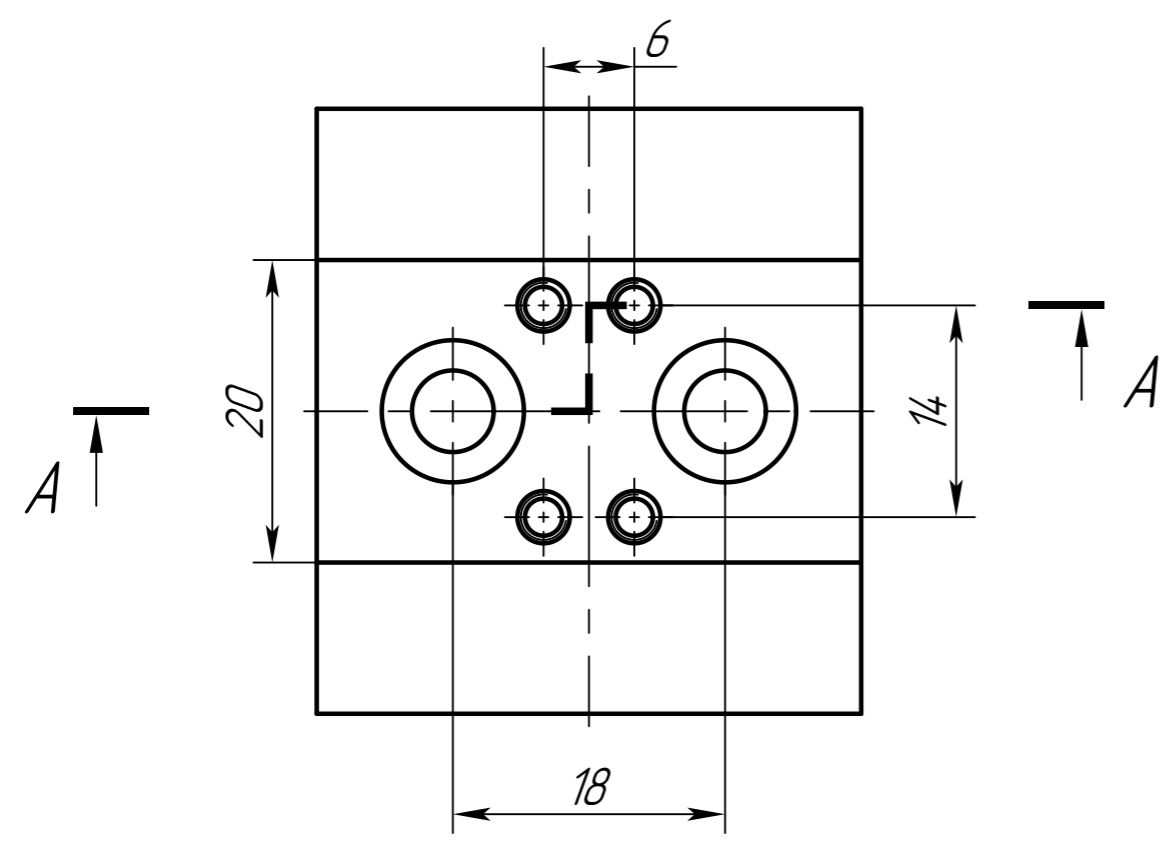
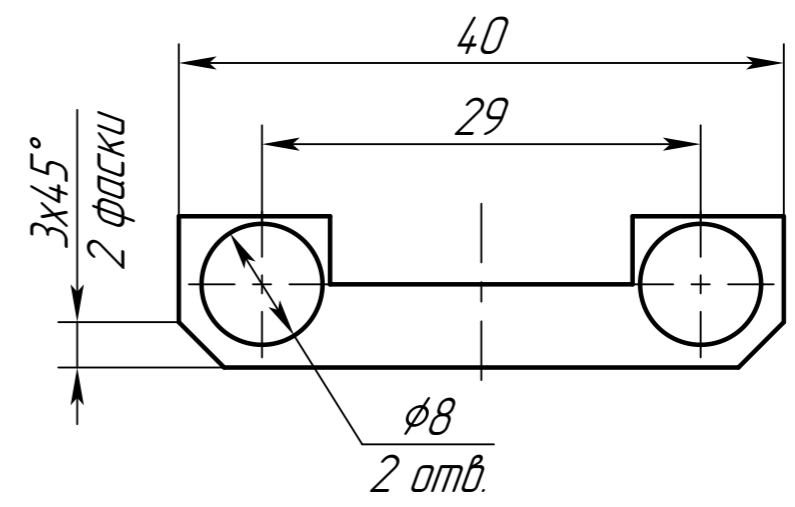
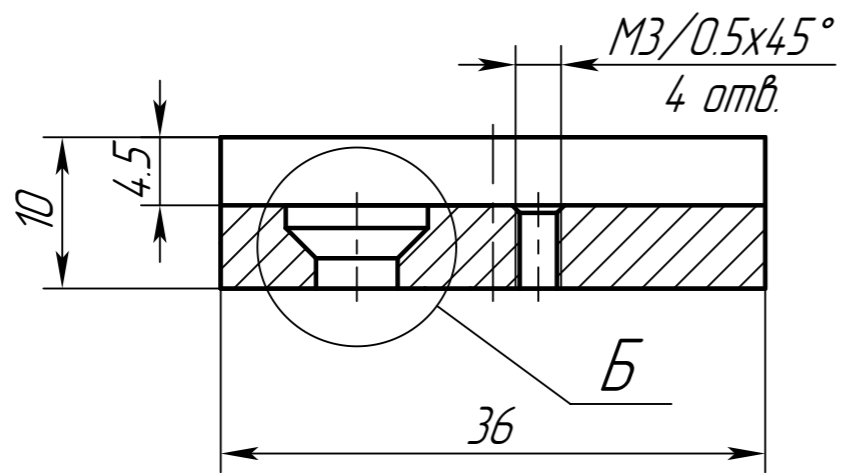
Рамка

Лит.	Масса	Масштаб
У	0,07	1:1
Лист		Листов 1

12X18H10T ГОСТ 5632-2014

НИЯУ МИФИ Б23-111

34.07.14.9.00.004



1. Общие допуски по ГОСТ 30893.1-МК.

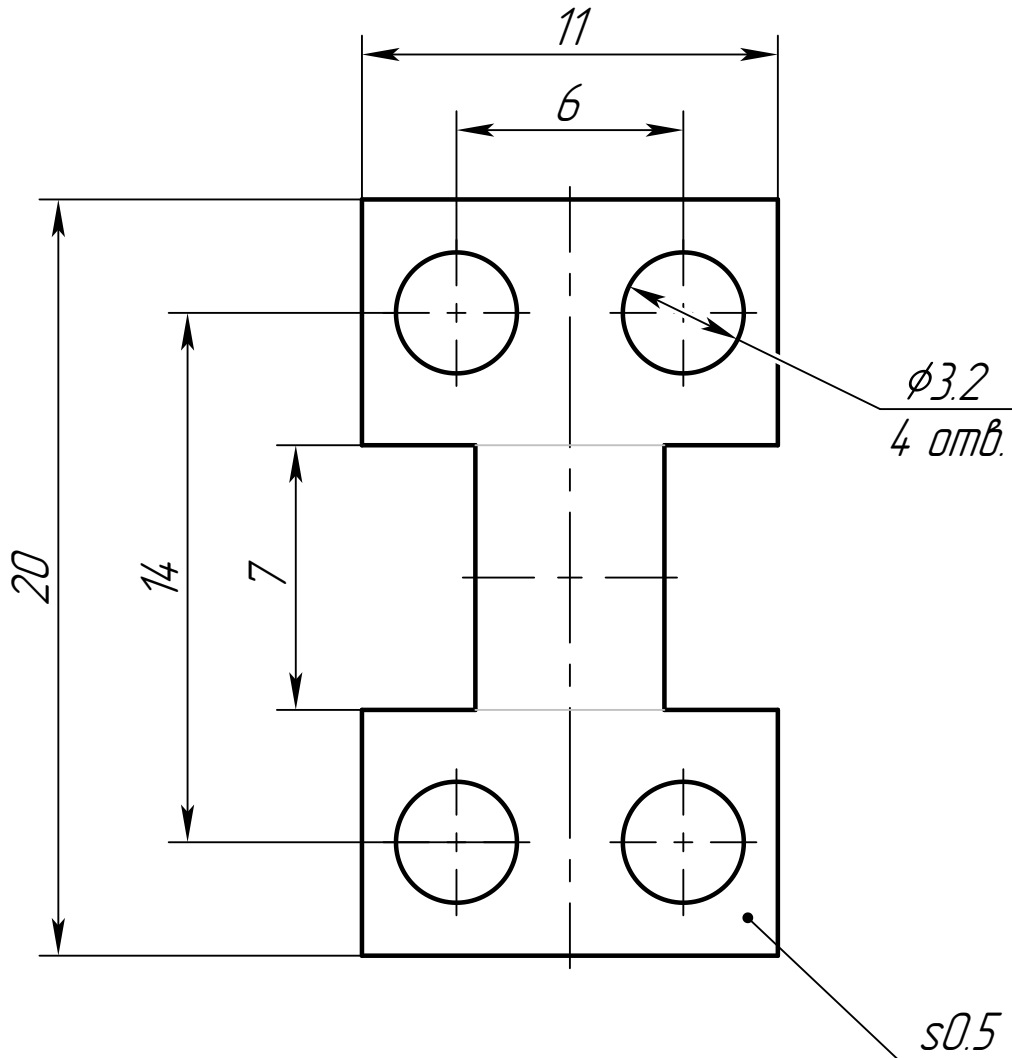
Перв. примен.
Справ. №
Подп. и дата
Инв. № дцкл.
Взам. инв. №
Подп. и дата
Инв. № подл.

					34.07.14.9.00.004			
Изм.	Лист	№ док.м.	Подп.	Дата	Корпус нагревателя	Лит.	Масса	Масштаб
Разраб.		Горностаев А. С.		05.04.26		у	0.05	2:1
Пров.		Коваль А. С.				Лист	Листов	1
Т.контр.								
Н. контр.					45 ГОСТ 1050-2013	НИЯУ МИФИ Б23-111		
Утв.								

34.07.14.9.00.005

Перв. примен.

Справ. №



$\phi 3.2$
4 отв.

s0.5

1. Общие допуски по ГОСТ 30893.1-тк.

Подп. и дата

Инв. № дцкл.

Взам. инв. №

Подп. и дата

Инв. № подл.

34.07.14.9.00.005

Изм.	Лист	№ докум.	Подп.	Дата
Разраб.		Горностаев А. С.		05.04.26
Пров.		Коваль А. С.		
Т.контр.				
Н.контр.				
Утв.				

Образец

Металл

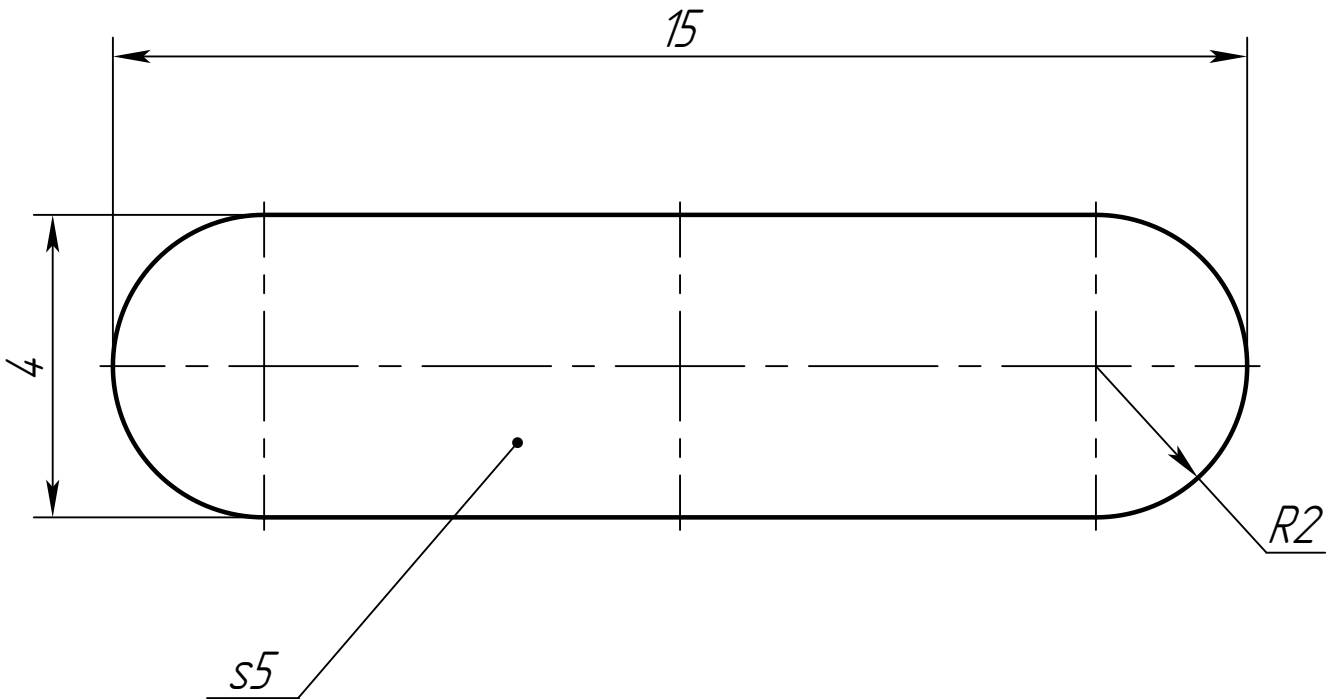
Лит.	Масса	Масштаб
У		5:1
Лист	Листов	1

НИЯУ МИФИ Б23-111

34.07.149.00.006

Перв. примен.

Справ. №



1. Общие допуски по ГОСТ 30893.1-МК.

Подп. и дата

Инв.№ дцкл.

Взам.инв.№

Подп. и дата

Инв.№ подл.

34.07.149.00.006

Изм.	Лист	№ докум.	Подп.	Дата
Разраб.		Горностаев А. С.		05.04.26
Пров.		Коваль А. С.		
Т.контр.				
Н.контр.				
Утв.				

Контрообразец

Лит.	Масса	Масштаб
У		10:1
Лист	Листов	1

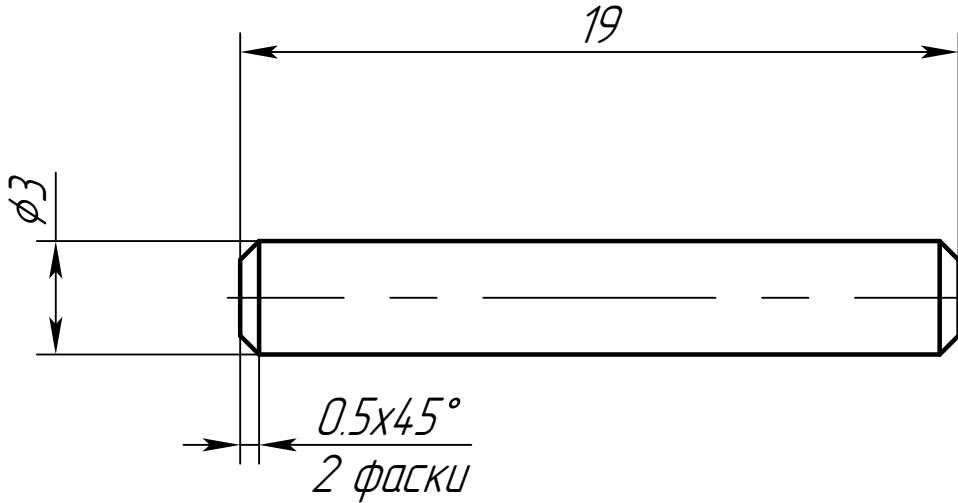
Неметалл

НИЯУ МИФИ Б23-111

34.07.14.9.00.007

Перв. примен.

Справ. №



Подп. и дата

Инв.№ дцкл.

Взам.инв.№

1. Общие допуски по ГОСТ 30893.1-МК.

Подп. и дата

Инв.№ подл.

34.07.14.9.00.007

Изм.	Лист	№ докум.	Подп.	Дата
Разраб.		Горностаев А. С.		05.04.26
Пров.		Коваль А. С.		
Т.контр.				
Н.контр.				
Утв.				

Ось

Лит.	Масса	Масштаб
У		5:1
Лист	Листов	1

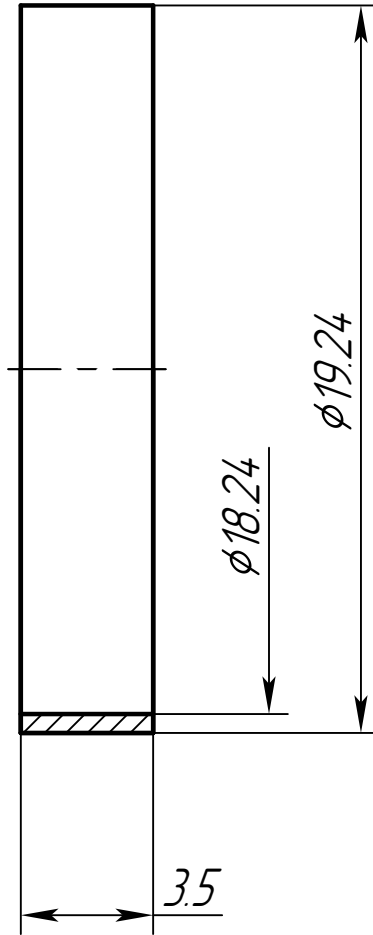
30 ГОСТ 1050-2013

НИЯУ МИФИ Б23-111

34.07.14.9.00.008

Перв. примен.

Справ. №



1. Общие допуски по ГОСТ 30893.1-МК.

Подп. и дата

Инв.№ дцкл.

Взам.инв.№

Подп. и дата

Инв.№ подл.

34.07.14.9.00.008

Изм.	Лист	№ докум.	Подп.	Дата
Разраб.		Горностаев А. С.		05.04.26
Пров.		Коваль А. С.		
Т.контр.				
Н.контр.				
Утв.				

Кольцо

Лит.	Масса	Масштаб
У		5:1
Лист	Листов	1

12X18H10T ГОСТ 5632-2014

НИЯУ МИФИ Б23-111

